

Активируйте бесплатную
расширенную гарантию в
течение

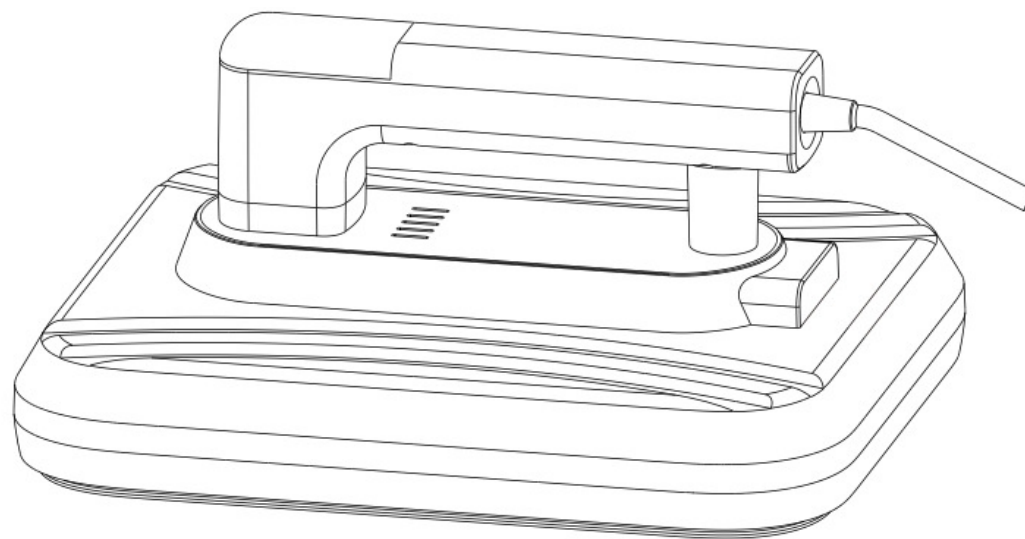
3-х дней



www.rdmkit.ru/aktivacia-garantii.html

Ручной термопресс **DM-1210**

Бонус - подарок
ВНУТРИ



RU Инструкция

⚠ Следуйте инструкции, чтобы избежать ожогов и иных повреждений.

Добро пожаловать в мир рукоделия и сублимации!

Спасибо за то, что выбрали нас!

В данной инструкции мы собрали для вас необходимую информацию по работе с ручным термопрессом. А в качестве бонуса добавили полезные таблицы с температурными режимами.

Чтобы быть всегда в курсе наших новостей, подписывайтесь на наши социальные сети. Там вы найдете новые идеи для создания сувенирной продукции, бесплатные макеты, полезные лайфхаки и информацию о новинках и скидках.



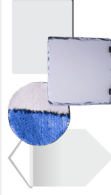
<https://t.me/DMinfo>



vk.com/rdmkit

СУБЛИМАЦИЯ

на разных заготовках



СУБЛИМАЦИЯ НА:
Пазлы Коврик д/мыши Пайетки
Чехлы д/тел-оф Подставки
Фотокамень Флаги (вымпелы)



Пазлы	200 °C	120 сек.	среднее	Для магнитного: 165 °C и 200 сек. + накрыть тефлоновым листом
Коврик д/мыши	200 °C	90 сек.	среднее	Накрываем тефлоновой пленкой
Пайетки	180 °C	100 сек.	высокое	Сразу после переноса переверните пайетки, чтобы они не склеились.
Чехлы д/тел-оф	200 °C	90 сек.	среднее	Перенос делается при помощи метал. вставки.
Подставки (костер)	180 °C	100 сек.	высокое	Используйте тефлоновый лист.
Фото-камень	200 °C	180 сек.	среднее	С силиконовым листом - 300 сек.
Флаги (вымпелы)	190 °C	60 сек.	среднее	Для большей насыщенности цвета добавайте 10-15 °C

ВСЕ РЕЖИМЫ НОСЯТ СПРАВОЧНЫЙ ХАРАКТЕР

Всё для сублимации вы можете найти на сайте rdmkit.ru

СУБЛИМАЦИЯ

на разных материалах



СУБЛИМАЦИЯ НА:
Металл Стекло
Дерево Акрил (пластик)



Металл	200 °C	90 сек.	среднее	Закрепите изобрежение термоскотчем, накройте тефлоновой пленкой
Стекло	200 °C	120 сек.	среднее	Необходимо покрытие спец.полимерным слоем для сублимации
Дерево	180 °C	90 сек.	высокое	На окрашенной древесине принт получается ярче
Акрил	182 °C	60 сек.	среднее	Избегайте скручивания краев

ВСЕ РЕЖИМЫ НОСЯТ СПРАВОЧНЫЙ ХАРАКТЕР

ДОПОЛНИТЕЛЬНАЯ ИНФОРМАЦИЯ

- На стекле печатать НЕ в зеркальном отражении. Перед нанесением прогрейте доску в течение 30 сек. Желательно наличие грунтовочного белого слоя для более яркого изображения.
- Для дерева: необходимо проложить листы бумаги между поверхностью вашей заготовки и термопрессом. Дерево без полимерного слоя - сильно впитывает принт, он становится тусклым.
- При нагревании акриловые листы становятся податливыми настолько, что можно менять их форму.
- При работе с акрилом лучше использовать пресс большого размера.

Всё для сублимации вы можете найти на сайте rdmkit.ru

СУБЛИМАЦИЯ

на текстиле

СУБЛИМАЦИЯ НА:

Сэндвич Эволюшн Толстовки флис
Наволочки Шоперы Фартуки
Маски Бейболки



Сэндвич	180°C	45-60 сек.	среднее	Накрывать тефлоновой пленкой
Эволюшн	180°C	100 сек.	среднее	Накрывать тефлоновой пленкой
Толстовки флис	180°C	60 сек.	среднее	Накрывать тефлоновой пленкой
Наволочки	180-200°C	45-60 сек.	среднее	Накрывать тефлоновой пленкой
Шоперы	180°C	90-120 сек.	среднее	Зависит от материала
Фартуки	180°C	60-90 сек.	среднее	Зависит от материала
Бейболки	180 °C	35 сек.	среднее	Просто закрепить зеркальное изображение термоскотчем

ВСЕ РЕЖИМЫ НОСЯТ СПРАВОЧНЫЙ ХАРАКТЕР

Всё для сублимации вы можете найти на сайте rdmkit.ru

ТЕРМОПЕРЕНОС

разных пленок

ТЕРМОПЕРЕНОС:

Subli-flex Subli-flock Flex
Universe Glitter



Subli-flex	190 - 200°C	30 сек.	высокое	Поверхность пленки гладкая
Subli-flock	150 - 160 °C	20 сек.	высокое	Поверхность пленки бархатистая
Universe	155 - 165 °C	15 сек.	высокое	На пленке можно печатать разными чернилами
Glitter	155 - 165 °C	15 сек.	высокое	Применяется на хлопке, полиэстере и смешанных тканях.
Flex	155 - 165 °C	15 сек.	высокое	Вырезать аппликацию на плоттере в зеркальном отражении

ВСЕ РЕЖИМЫ НОСЯТ СПРАВОЧНЫЙ ХАРАКТЕР

ДОПОЛНИТЕЛЬНАЯ ИНФОРМАЦИЯ:

- Стирать изделия с пленками с изнаночной стороны:
 - вручную при температуре 30-40°.
 - в стиральной машине при той же температуре с 600-700 оборотами.
- На пленке Universe для водных чернил 155-165°C 15-20 сек. Для сублимации 180°C 30 сек.
- Пленки Hologram, Foil, Reflective, Premium и подобные имеют тот же температурный режим переноса, что и пленки Glitter.

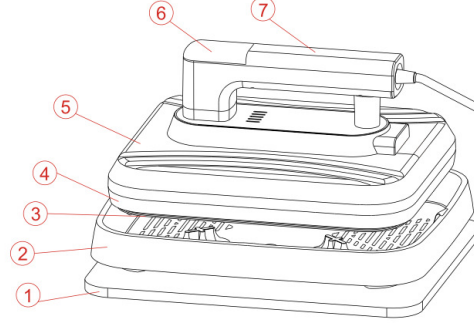
Всё для сублимации вы можете найти на сайте rdmkit.ru

Характеристики термопресса

Наименование	Портативный ручной термопресс	Напряжение	220 V~	110 V~
Модель	DM-1210	Частота	50-60 Hz	
Макс. температура	200°C 392°F	Мощность	1000 W	800 W
Макс. время	999 сек.	Длина кабеля	2 м.	

Основные элементы

1. Тефлоновая подушечка
2. Подставка для термопресса
3. Нагревательная плита
4. Боковая часть корпуса
5. Верхняя часть корпуса
6. Сенсорный блок управления
7. Ручка



Кнопка включения

1. Для включения/выключения термопресса нажмите кнопку на 3 секунды

2. Короткий щелчок запускает обратный отсчет

3. Повторное короткое нажатие для сброса

Уменьшение

Для установки таймера для автоматического отключения оборудования нажмите кнопку на 5 секунд.

Настройки

1. Нажмите на кнопку для установки времени. Нажмите вновь для установки температурного режима.

2. Долгое нажатие в течение 5 секунд запускает коррекцию разницы температуры на ±30°C

Настройка вибрации

Нажмите на кнопку включения чтобы запустить функцию обратного отсчета. Затем кнопками (-) и (+) отрегулируйте уровень вибрации.

Смена температурных значений

Для смены значений Фаренгейт на Цельсия нажмите одновременно (-) и (+).

1
Настройки
Функции

Уменьшение

Кнопка включения

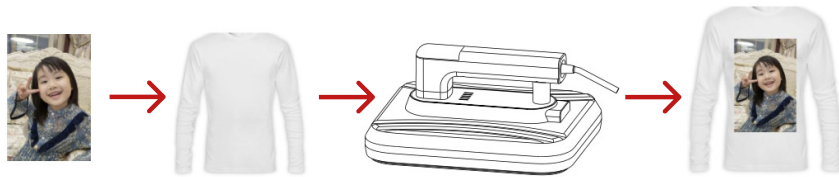
Температура/время

Увеличение

2

Перенос изображений

Инструкция по переносу изображений

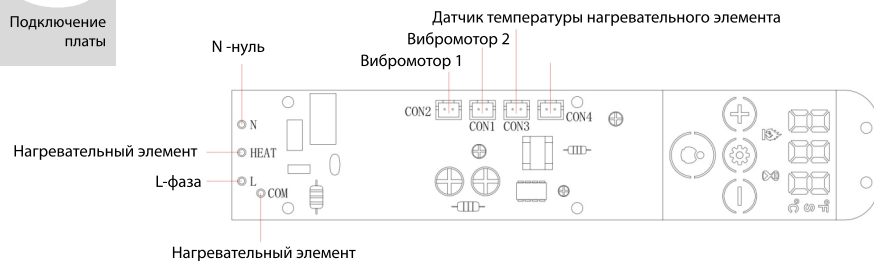


1. Установите рекомендуемую температуру и время на термопрессе (см. таблицы с температурными режимами);
2. Разместите ваш принт на одежде/сувенирной заготовке;
3. Разместите термопресс на термотрансферной пленке или сублимационной бумаге, установите уровень вибрации и запустите процесс переноса. Рекомендуем дополнительно прижимать термопресс рукой для более качественного переноса.
4. После звукового сигнала уберите термопресс. Дайте немного остыть изделию. Аккуратно уберите бумагу или липкую подложку - ваш принт готов.

3

Подключение платы

Схема электрических соединений



Меры предосторожности

- ⚠ При перемещении термопресса отключайте его от сети;
- ⚠ При установке аксессуаров отключите устройство из сети;
- ⚠ Установите оборудование на ровную и устойчивую поверхность и работайте в проветриваемых условиях;
- ⚠ Используйте оборудование вдали от детей во избежание травм и ожогов;
- ⚠ Используйте средства защиты от возможных ожогов;
- Не используйте термопресс если он не работает должным образом;
- Не оставляйте включенный термопресс без присмотра;
- Не вскрывайте корпус и не ремонтируйте самостоятельно. Доверьтесь профессионалам;
- Не используйте неподходящую розетку переменного тока;
- Не прикасайтесь к нагревательной плите, пока термопресс горячий.

!! Неправильное использование оборудования может привести к поражению электрическим током, пожару, травмам и другим повреждениям.



Гарантия

Гарантия 12 месяцев от завода производителя. При подтвержденном заводском браке элементов указанных в таблице возможна бесплатная замена детали или всего оборудования.

Корпус термопресса	Внешние элементы корпуса (за исключением основных деталей)	1 год	Error 1	Оборудование не может использоваться нормально в соответствии с инструкцией по эксплуатации
Внутренние детали	Плата БП	1 год	Error 2	Нагревательная плита не нагревается
	Нагревательная плита	1 год	Error 3	Ошибка на дисплее
	Вибрационный насос	Тефлоновая подушечка не попадает под гарантию		

Условия предоставления гарантии:

1. Гарантия предусматривает бесплатную замену запчастей и выполнение ремонтных работ в течение гарантийного срока.

Гарантия действует только при выполнении следующих условий:

1. Предъявлен заполненный гарантийный талон. Сохраняйте гарантийный талон до окончания гарантийного срока.
2. Оборудование используется согласно требованиям Инструкции по эксплуатации и не имеет внешних повреждений.
3. Обслуживание и ремонт оборудования производится исключительно инженерами Продавца или обслуживающей организацией, уполномоченной Продавцом.

Гарантия считается недействительной в следующих случаях:

1. При несоответствии серийного номера аппарата номеру, указанному в гарантийном талоне.
 2. При обнаружении следов вскрытия, несанкционированного или самостоятельного ремонта. А также при обнаружении посторонних предметов в оборудовании.
 3. При повреждении изделия, вызванного форс-мажорными обстоятельствами: пожар, наводнение и пр.
 4. При обнаружении механических повреждений или повреждений, вызванных несоблюдением требований эксплуатации или хранения (следы ударов, трещины в корпусе, царапины, следы механического воздействия, следы пайки электрических частей, попадание влаги, превышение предельно допустимого напряжения и т.п.).
 5. При поломке деталей, прочностные характеристики которых рассчитаны на предельно допустимые нагрузки. При превышении усилия, необходимого для безотказной работы аппарата, деталь выходит из строя.
 6. При нарушении товарного вида упаковки (коробки), отсутствии полной комплектации, указанной для конкретной модели (диски и/или флешкарты с программным обеспечением, лицензионное программное обеспечение, включая ключи активации, кабели, стойки и/или их части, держатели, зажимы и т. п.).
 7. Гарантия не распространяется на расходные материалы и комплектующие, имеющие ограниченный срок работы (ножи, марзаны, нагревательные элементы, лампы, щетки, ремни, цепи и т. п.).
 8. При самостоятельном внесении изменений в программное обеспечение оборудования (прошивка/перепрошивка).
2. Продавец не несет ответственности за упущенные выгоды, расходы, понесенные в связи с необходимостью временной замены оборудования, потерю данных и/или иные прямые и косвенные убытки, нанесенные в результате дефекта (отказа) приобретенного оборудования.
 3. Продавец или уполномоченная им организация самостоятельно принимает решение о ремонте либо замене оборудования Заказчика или его частей, соответствующих гарантии.
 4. Если в течение гарантийного периода Заказчик обращается в сервисный центр Продавца или обслуживающую организацию, уполномоченную им, и при этом обнаруживается невыполнение условий эксплуатации и/или хранения, Продавец снимает оборудование с гарантии и выставляет счет за ремонт оборудования по расценкам негарантийного ремонта.
 5. Транспортировка неисправного оборудования до сервисного центра осуществляется по предварительному согласованию обеих сторон.